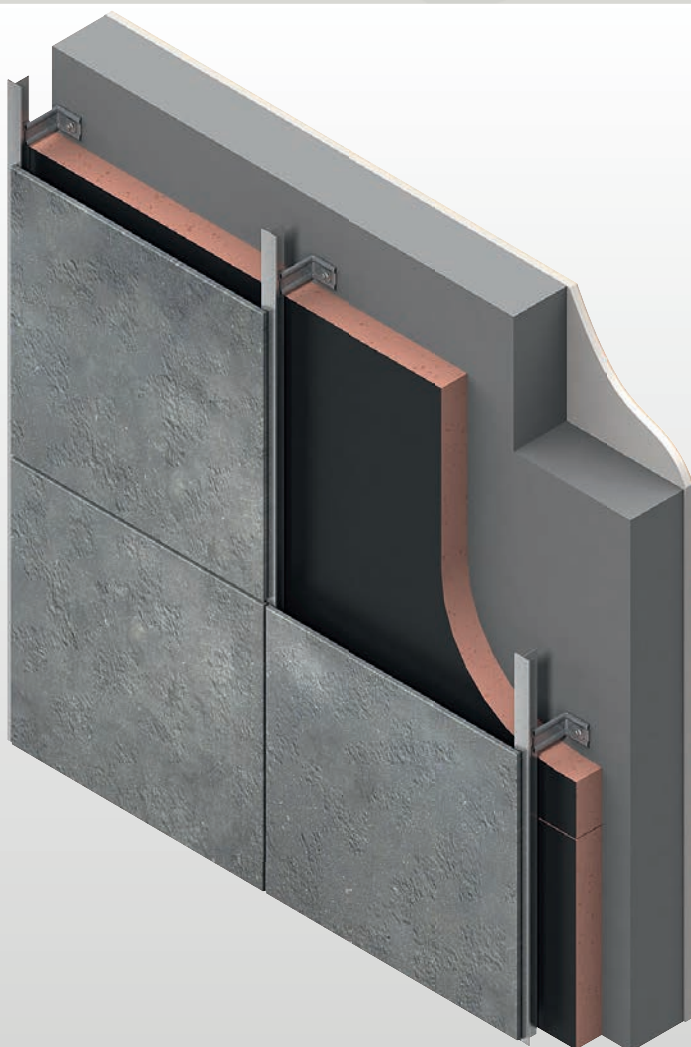




Kooltherm® K15 Isolering bag regnskærm

SUPER EFFEKTIV ISOLERING TIL UDVENDIGE
KONSTRUKTIONER, BAG FACADEBEKLÆDNING



- Super effektiv, stiv thermosetisolering – varmeledningsevner ned til 0,020 W/m·K
- Upåvirket af luftinfiltration
- Resistent mod gennemtrængning af vanddamp
- Let at håndtere og installere
- Ideel til nybyggeri og renoveringer
- Ikke-skadelige materialer
- Fremstillet med et drivmiddel med nul ODP og lavt GWP

Fibre-free
Core


Kingspan®
Low Energy –
Low Carbon Buildings

Introduktion

Kingspan Insulation

Kingspan Insulation producerer og sælger højtydende isoleringsplader over hele verden til boliger, erhvervsbygninger og mange andre industrielle anvendelser. Vores isoleringsplader giver det største udbytte per kvadratmeter sammenlignet med traditionelle og andre isoleringsmaterialer. Samtidig er de bæredygtige, miljøvenlige og enkle at bearbejde. Kort sagt er anvendelsen af vores produkter den nemmeste måde at opfylde bygningsreglementet og fremtidens byggekrav på!

Vi tilbyder et omfattende produktsortiment.

- **Kooliherm®**
- OPTIM-R™
- Selthaan®
- Therma™

Vores produkter er egnet til diverse anvendelser.

- Hulmur
- Gavl
- Fladt tag
- Skråt tag
- Gulv
- Stald- og halbyggeri



Hvorfor isolere?

Omkring en tredjedel af den totale CO₂-udledning forårsages af, at bygninger skal opretholde temperaturen. Derfor skærpes kravene til boliger og erhvervsbygningers energimæssige ydeevne hele tiden. Dette kræver nye byggemetoder, tilpasninger og forbedrede materialer.

God isolering er en rigtig effektiv metode til at reducere energiforbruget i bygninger. Danmark har i dag samlet set nogle af verdens strammeste energikrav til nye bygninger. Kingspan har løsninger til både nybyggeri og renoveringsprojekter, hvor du får maksimum isolering på minimum plads.

De fleste eksisterende danske huse er faktisk underisolerede. Der er en hel række fordele ved at efterisolere:

- Varmeregningen falder
- Bedre indeklima
- Reduktion i CO₂ udledning
- Huset bliver mere værd

Bæredygtighed og isolering

Naturligvis er bæredygtighed og bæredygtigt byggeri vigtigt. Men hvilke isoleringsmaterialer er nu egentlig bæredygtige? Hvornår tænker du virkelig på miljøet? Alle **Kooliherm®** isoleringsprodukter opnår A+ i BREEAM Green Guide. Miljøvaredeklarationer er væsentlige for at kunne sammenligne produkter og træffe bæredygtige materialevalg. Derfor har Kingspan også fået udarbejdet en EPD (Environmental Product Declaration), som er en tredjepartsverificeret miljøvaredeklaration, der bygger på en livscyklusanalyse.

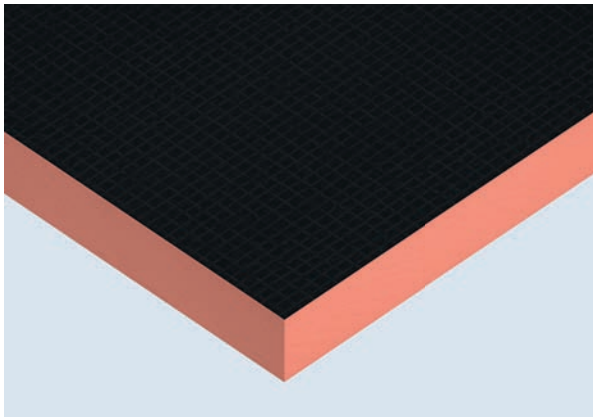
Kingspan Insulation stræber fortsat efter at være frontløber, når det gælder bæredygtige isoleringsløsninger. Vores fremstillingsproces er meget energibesparende, vores produkter har forskellige certifikater, og vi er meget aktive inden for passivhus konceptet. Vi er en grøn virksomhed, der forpligter sig til energibesparende løsninger.



Environmental Profiles Cert. ENP500



Produktdetaljer



Beskrivelse

Kingspan Kooltherm® K15 Isolering bag regnskærm er en super effektiv, thermoset-isolering med en fiberfri kerne. Produktet er belagt med sort kompositfolie på den ene side, og med sølv kompositfolie med lav emissivitet på den anden side.

Anvendelse

Kingspan Kooltherm® K15 Isolering bag regnskærm er takket være den høje isoleringsevne og det vandtætte lag meget velegnet som isoleringsmateriale i element-facader.

Standardmål

Kingspan Kooltherm® K15 Isolering bag regnskærm fås som standard med lige kanter i størrelserne 1200 x 600 mm.

Kontakt vores kundeservice vedrørende andre størrelser og kant-udførelser.

Tekniske oplysninger

Egenskaber	Værdi
Reaktion på brand (EN 13501-1)	B-s1, d0 (testet "Som markedsført")
Slut brug klassifikation (EN 13501-1 / EN 15715)	B-s1, d0 (testet i brug)
Densitet	ca. 35 kg/m ³
Kompressionsstyrke @ 10% kompression (EN 826)	≥ 100 kPa
Dimensionsstabilitet – 48 timer 70°C & 90% RH (længde & bredde)	≤ 1,5%
Dimensionel stabilitet (EN 1604) 48 timer	≤ 1,5% (70°C & 90% RH – længde, bredde & tykkelse) ≤ 1,5% (70°C – længde & bredde) ≤ 3,0% (70°C – tykkelse) ≤ 1,5% (-20°C – længde, bredde & tykkelse)
Diffusionsmodstandsfaktor (μ)	1430
Lukkede celler	min. 90%

Varmeegenskaber

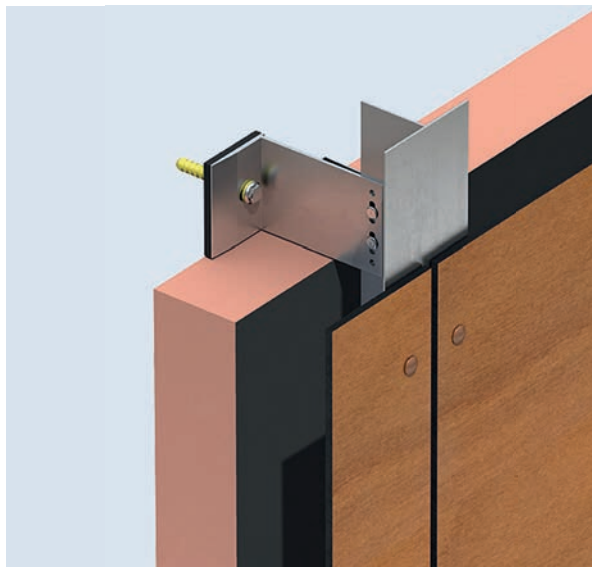
Varmeledningsevne

Isoleringstykkelse (mm)	λ_D -værdi (W/m·K) (EN 13166)
< 45	0,021
45 - 120	0,020

Varmemodstand - R-værdi af produkt

Isoleringstykkelse (mm)	R _D -værdi (m ² ·K/W)
20	0,95
40	1,90
60	3,00
80	4,00
100	5,00
110	5,50
120	6,00

Eksempel på detalje



Certificering

Alle produkter i Kingspans sortimentet bliver produceret under de højeste kvalitetskrav, og er alle forsynet med CE-mærkning. *Kingspan Kooltherm® K15 Isolering bag regnskærm* er ligeledes BREEAM klassificerede.

- CE-mærkning
- BREEAM A+

Anvendelser

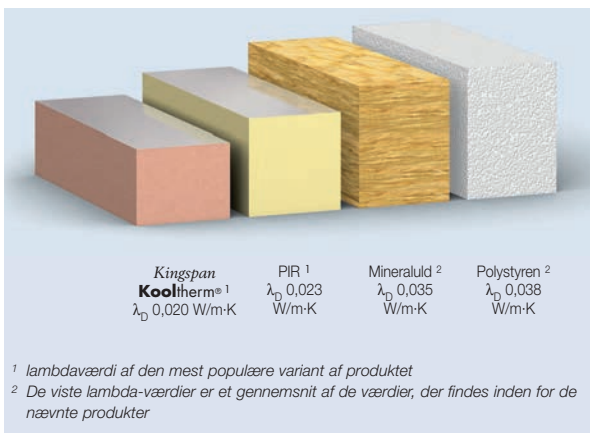
Indledning

Kingspan Kooltherm® K15 Isolering bag regnskærm er med sin høje isoleringsevne meget velegnet til isolering bag ventilerede klimaskærme. Produktet kan bruges både til nybyggeri og renovering. Pladsen er ofte begrænset i facaden. **Kooltherm®** giver maximum isolering på minimum plads. Pladen leveres med en overflade af sort kompositfolie, så du har mulighed for at arbejde med et facadesystem med åbne fuger. Det er normalt ikke nødvendigt at montere en vandtæt folie.

Facaden skal opfylde mange krav, frem for alt når det gælder brandsikkerheden. Takket være de gode brandmodstandsegenskaber i **Kooltherm®** havner *Kingspan Kooltherm® K15* Isolering bag regnskærm i en meget god brandklasse, Euroklasse B-s1,d0. Til facader er *Kingspan Kooltherm® K15* Isolering bag regnskærm derfor et rigtig godt valg.

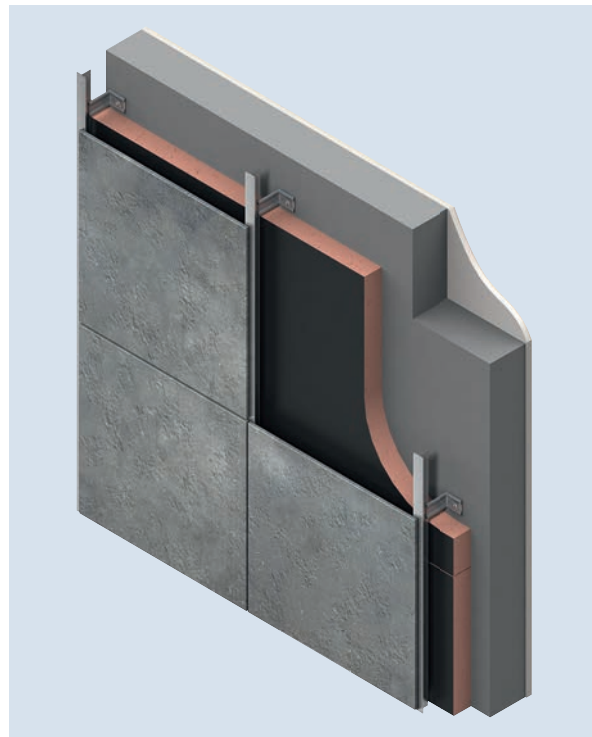


Nødvendig isoleringstykkelse



Varmemodstand

Isoleret elementfacade



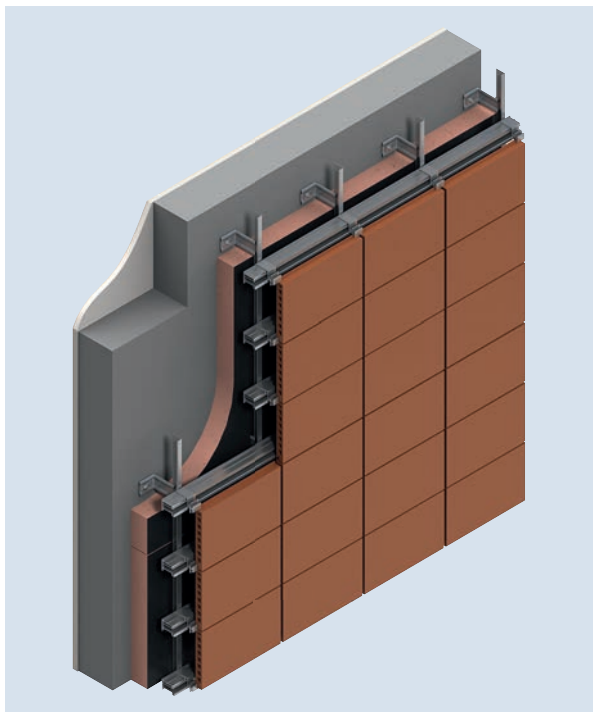
R_D -værdier for forskellig tykkelse *Kingspan Kooltherm® K15* Isolering bag regnskærm

Tykkelse (mm)	R_D -værdi (m ² ·K/W)
20	0,95
40	1,90
60	3,00
80	4,00
100	5,00
110	5,50
120	6,00

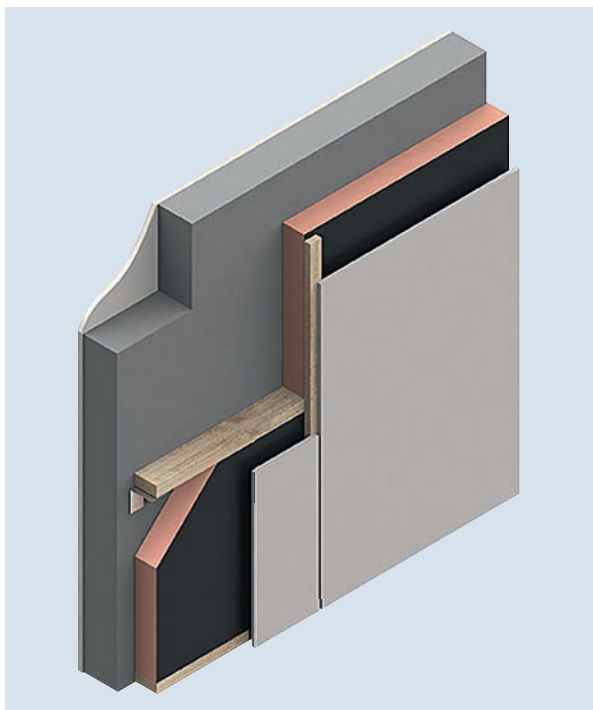
R_D -værdierne er baseret på CE-mærkningen

Rådgivning

Isoleret elementfacade, horisontalt bærende system



Isoleret elementfacade, bærende system af træ



U-værdi beregninger

Kingspan Insulation kan tilbyde beregninger af U-værdi og R-værdi samt kondensrisikoanalyse i forskellige konstruktioner med vores eget beregningsprogram. Vi kan også lave beregninger på forskellige konstruktioner og isoleringstyper og sammenligne dem med hinanden.

Detaljetegninger

Det er meget vigtigt, at man udarbejder og udfører en byggeteknisk vurdering for bygningens endelige ydeevne. Kingspan Insulation har, sammen med en række autoriserede bureauer, udviklet detaljetegninger for forskellige bygningsdele og U-værdier. Se flere oplysninger på vores hjemmeside.

Kontakt vores tekniske afdeling vedrørende passivhusdetaljer, teknisk rådgivning, beregning af U-værdier, kondensrisikoanalyse og monteringsvejledning.

For flere oplysninger og information, se:
www.kingspaninsulation.dk



Håndteringsanvisning

Transport

Kingspan Kooltherm® isoleringsplader skal transporteres tørt.

Opbevaring

Kingspan Kooltherm® isoleringsplader skal opbevares tørt, plant og tilstrækkeligt understøttet. Vi anbefaler, at man opbevarer isoleringspladerne hævet over jorden, og at man tildækker dem med en vandtæt folie eller presenning. Der må ikke anbringes vægt på pladerne.

Tilskæring

Du kan nemt skære *Kingspan Kooltherm*® isoleringsplader efter mål med for eksempel en fintandet håndsav eller en rundsav. Mindre tilpasninger så som indsnit og lignende kan foretages med en skarp kniv eller en isoleringskniv. Gør altid dette så nøjagtigt som muligt for at sikre isoleringsværdien i din konstruktion. Ved skæring skal de pågældende sikkerhedsregler altid overholdes. For mere information kan du se vores produktsikkerhedsinformationsblade, som du finder på vores hjemmeside.

Sundhed og sikkerhed

Alle *Kingspan Kooltherm*® produkter er kemisk uskadelige og sikre at bruge. Vi kan fremsende vores sikkerhedsdatablad på anmodning (dette kan også findes på www.kingspaninsulation.dk).

Vejrpåvirkning

Isoleringspladerne skal opbevares og bearbejdes tørt, og der skal træffes de nødvendige foranstaltninger, således at pladerne ikke optager fugt før, under og efter monteringen.

Arbejdsafbrydelse

Under arbejdsafbrydelser skal det anbragte isoleringslag beskyttes mod vejrpåvirkninger. Det er som regel tilstrækkeligt at tildække med for eksempel en presenning eller en folie. Vi anbefaler, at man afslutter arbejdet inden for en periode på ca. 4 uger.

Underlag

Underlaget skal være rent, tørt og plant før isoleringspladerne anbringes. Fjern eventuelle uregelmæssigheder.

Tape eller ikke tape

Vi anbefaler, at du ikke taper *Kingspan Kooltherm*® K15 Isolering bag regnskærm helt tæt, med mindre du har diskuteret konstruktionen med vores tekniske afdeling. Kontakt os for en vurdering af det enkelte projekt.

Facadebeklædning af glas

Kingspan Kooltherm® K15 Isolering bag regnskærm kan bruges ved facadebeklædninger af glas, hvis bare de specifikke arbejdsinstruktioner følges. *Kooltherm*® K15 bør dog ikke monteres direkte bag glasset. Kontakt vores tekniske service for mere information.

Montagevejledning

- Monter stålprofiler eller træskelettet inden isoleringen monteres.
- Monter det første lag isoleringsplader præcis vandret. En flugtsnor kan være en god hjælp.
- Monter *Kingspan Kooltherm*® K15 Isolering bag regnskærm med lukkede fuger i halvstens-forbandt så tæt som muligt mod den bærende væg, så konvektion forebygges.
- Tilskær isoleringspladerne omhyggeligt, så der ikke kommer nogen huller omkring vægfæsterne.
- Antallet af mekaniske indfæstninger pr. m² afhænger af forskellige faktorer, f.eks. vægkonstruktionen, bygningens højde, vindzonen m.m.
- Isoleringspladen skal fastgøres med mindst 4 indfæstninger pr. plade i hjørnerne. Som mekaniske indfæstninger kan isoleringsdybler af plast anvendes. Isoleringsskivernes diameter skal være mindst 50 mm.
- Anbring indfæstningerne mindst 50 mm og højst 150 mm fra isoleringspladens kant.
- Fastgør de udvendige bærende profiler efter isoleringspladerne er monteret.
- Fastgør til sidst facadebeklædningssystemet mod den bærende konstruktion iht. instruktionerne fra producenten af facadebeklædningen.

Samlinger og tilslutninger (f.eks. karme)

- Udfør lufttætningen ved samlinger og tilslutninger inden isoleringen sættes fast.
- Forebyg sprækker ved at montere *Kingspan Kooltherm*® K15 Isolering bag regnskærm så tæt som muligt mod tilslutningerne.
- Fyld eventuelle opståede sprækker (maks. 10 mm) helt med elastisk polyuretanskumplast.

Byggereglement og Isoleringskrav

Indledning

Danmark har i dag samlet set nogle af verdens strammeste energikrav til nye bygninger. Nye danske bygninger bruger derfor mindre energi til bygningsdrift end nybyggeri i andre lande.

BR10

For forsæt at nedbringe energiforbruget til bygningsdrift væsentligt, blev energirammen strammet for BR10 med 25 procent i 2010. Med stramningen af energikravene i 2010 vil alle nye bygninger leve op til lavenergiklasse 2, der er fritaget for tilslutningspligt til fjernvarme og naturgas.

Lavenergibygninger 2015

Med Lavenergibygninger 2015 reduceres energiforbruget med 25 pct. Det sker ved, at energirammen strammes, så den bliver 25 pct. lavere end i BR10.

Bygningsklasse 2020 (BR20)

Erhvervs- og Byggestyrelsen offentliggjorde i august 2011 den frivillige bygningsklasse 2020.

I Bygningsklasse 2020 reduceres energiforbruget med ca. 50 pct. i forhold til i dag med BR10.

Hvad er forskellen?

Eksempel på energiramme for boliger, kollegier, m.m. efter hhv. BR10, Lavenergibygninger 2015 og Bygningsklasse 2020.

Omfatter energiforbrug til opvarmning, køling, ventilation og varmt brugsvand.

BR10 (52 + 1650/A) kWh/m² pr. år

2015 (30 + 1000/A) kWh/m² pr. år

hvor A er det opvarmede etageareal

2020 - boliger, kollegier og hoteller er energirammen 20 kWh/m²/år

2020 - For andre bygninger er energirammen 25 kWh/m²/år.

Mere information om energibehov, dimensionerende transmissionstab, lufttæthed osv kan findes på www.ens.dk eller <http://bygningsreglementet.dk>

Kingspan til nybyggeri og renoveringsprojekter

Når energikravene skærpes, betyder det mere isolering i konstruktionen, både i nybyggeri og ved renovering.

Arkitekter, bygherrer og husejere bliver stillet overfor et dilemma; enten kan de bygge med traditionelle isoleringsprodukter, hvilket resulterer i tykke konstruktioner, som æder værdifulde kvadratmeter - eller de kan finde alternativer, som giver mulighed for at bevare danske byggetraditioner og samtidig opnå fremtidens energikrav.

Med Kingspans isoleringsprodukter får du maksimum isolering på minimum plads, hvilket giver en slank konstruktion, som kan leve op til de høje energikrav i Bygningsklasse 2020.

Eksempler på anbefalede U-værdier i et typisk nybygget parcelhus.

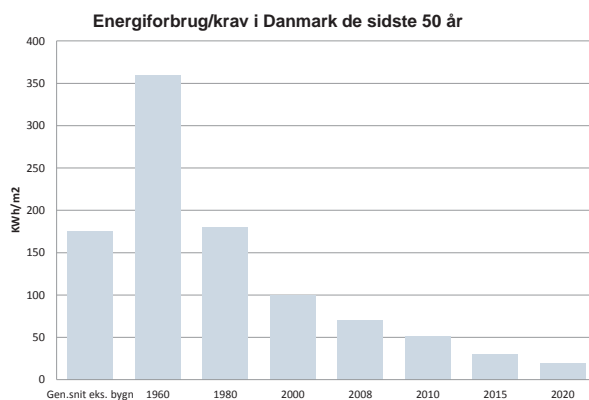
	Ydervæg	Tag	Terrændæk
BR10	0,12	0,10	0,10
BR15	0,10	0,08	0,09
BR20	0,08	0,06	0,06

Den slanke konstruktion er også en fordel i renoveringsprojekter, hvor pladsen kan være begrænset.

Størstedelen af Danmarks fremtidige bygninger er allerede bygget, hvorfor energieffektivitet i eksisterende huse og andre bygninger er lige så vigtig som i nybyggeri.

Kingspan har stor erfaring med både nybyggeri og renoveringsprojekter.

Kontakt os for rådgivning om valg af produkter, beregning af U-værdier.



Kontakt

Salg- og Kundeservice

For tilbud og bestillinger venligst kontakt vores salgskontor.
Du kan ligeledes kontakte os for bestilling af prøver og brochurer.
Vores telefonid er mandag til fredag: 08:00 - 16:30:
Tel: +45 44 95 55 59
email: info@kingspaninsulation.dk

Teknisk Service

Kingspan Insulation har en af de mest avancerede tekniske supporttjenester i branchen, vi tilbyder gratis rådgivning, til såvel nybyggeri som renoveringsopgaver.
Kingspan Insulations tekniske team er løbende opdateret med den nyeste viden indenfor byggemetoder, byggetendenser, og udvikling af byggematerialer.
Dette for at sikre den bedst mulige rådgivning tilgængelig indenfor:

- R og U-værdiberegninger.
- Valg af produkt og produktdata for hele Kingspan Insulations produktudvalg.
- Montering og fastgørelse - rådgivning til alle konstruktioner og produkter.
- Specifikations- og konstruktionsrådgivning.
- Design service for tag med kileskåret isolering.

email: techline@kingspaninsulation.dk

De fysiske og kemiske egenskaber af produkterne fra Kingspan Insulation BV repræsenterer gennemsnitsværdier, der er blevet opnået under generelle accepterede testmetoder, og er underlagt normale produkttolerancer. Kingspan Insulation BV forbeholder sig ret til at ændre produktspecifikationer uden forudgående varsel. De oplysninger, tekniske detaljer, fastgørelses instruktioner mv. der er inkluderet i denne litteratur udleveres i god tro og er i overensstemmelse med formålet af Kingspan Insulation BV Billederne i dette dokument er kun beregnet til at give et helhedsindtryk af udseende af produktet og viser én ud af mange mulige applikationer/konstruktioner. Kingspan Insulation BV garanterer ikke, at de viste konstruktioner er i overensstemmelse med gyldige (lokale) bestemmelser/lovgivning.

Anbefalingerne for brug skal kontrolleres med egnetheden og overholdelse af de faktiske behov, specifikationer og gældende love og forskrifter. For andre anvendelser, tilbyder Kingspan Insulation BV en teknisk rådgivningsservice som bør søges for anvendelse af Kingspan Insulation produkter, der ikke specifikt er beskrevet heri. Venligst kontroller at din udgave af litteraturen er den aktuelle ved at kontakte Kingspan Insulations marketingsafdeling.



Kingspan Insulation ApS

Universitetsparken 7
4000 Roskilde
Danmark
Tel +45 44 95 55 59

www.kingspaninsulation.dk